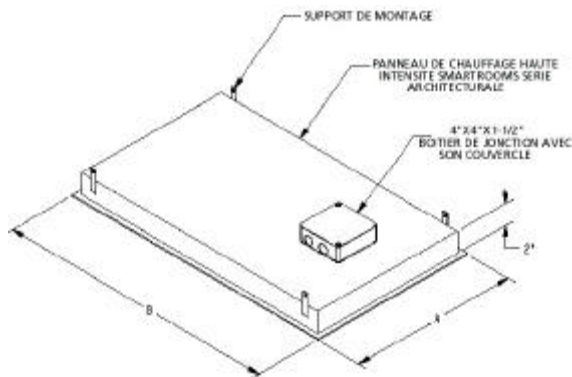
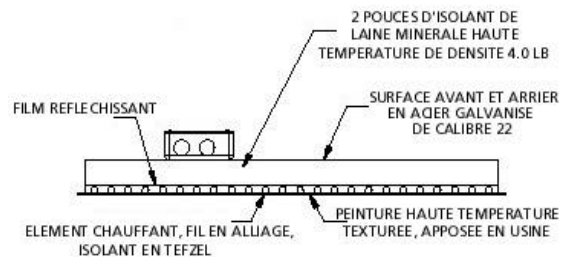


Que vous soyez un entrepreneur, un architecte, un constructeur ou un propriétaire, vous savez que créer le milieu de vie intérieur parfait est une tâche complexe. Therma-Ray, le manufacturier numéro un en système de confort thermique vous présente la solution finale: SmartRooms. Veuillez prendre le temps de lire ces instructions avant de débiter l'installation. N'oubliez pas que la justesse des mesures est la clé du succès de ce type de projets



Panneaux de chauffage suspendu: chaque panneau est livré avec un support de suspension à chaque coin pour y attacher une chaîne ou un fil d'acier afin d'en supporter le poids.



CUE EN COUPE D'UN PANNEAU DE LA SERIE ARCHITECTURALE

SÉRIE ARCHITECTURALE Guide d'installation

INSTALLATION MÉCANIQUE

Avant d'installer les panneaux, les inspecter pour vérifier qu'ils ne sont pas endommagés. N'installez pas des panneaux qui le seraient. Les panneaux de chauffage SmartRooms série architecturale peuvent soit être installés dans un plafond suspendu ou dans d'autre type de plafonds en utilisant un kit de montage en surface ou un kit de montage encastré. Veuillez suivre les instructions de montages accompagnants ces ensembles de montages le cas échéant. Il n'est pas recommandé d'installer les panneaux chauffants à moins de huit pieds (2.4m) de distance du sol. Une fois le réseau de supports monté au plafond le panneaux peu y être installé.

BRANCHEMENT AU CIRCUITS D'ALIMENTATION ÉLECTRIQUE

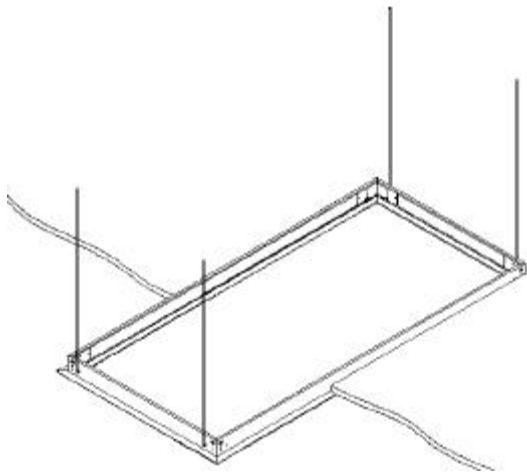
Les panneaux doivent être branchés en parallèle à une branche d'un circuit. Les installations au Canada doivent suivre les modalités de la section 62 de la partie 1 du Code de l'électricité. Les installations aux ÉU doivent être effectuées suivant le National Electrical Code et les codes locaux applicables. Lorsque vous déterminerez le nombre de circuits terminaux requis pour supporter la charge de chauffage, prenez note que la valeur nominal du circuit terminal doit être réduite conformément au Code canadien de l'électricité au Code national de l'électricité ou aux codes locaux, selon le cas. Pour obtenir la performance prévue, assurez-vous de brancher le panneau à la tension d'alimentation indiquée sur l'étiquette du panneau. NE PAS brancher le panneau à une tension supérieure à celle indiquée. Le branchement à une tension inférieure à celle indiquée est permise mais ne permettra pas d'obtenir la puissance de chauffage prévue. Assurez-vous toujours que les câbles d'alimentation sont hors-tension avant d'effectuer les branchements. Utilisez pour ce faire des boîtiers et des marettes approuvés. Refermer le boîtier de connections avant de remettre le circuit sous tension.

La différence entre chaleur et confort.

INSTALLATION FINALE

Installer par la suite les panneaux acoustiques régulier en s'assurant de conserver un accès aux connections électriques.

Kit pour montage encastré



# CATALOGUE	TENSION(V)	PUISSANCE(W)	LARGEUR(po)	LONGUER(po)	POIDS(kg)
AS2424-375-208	208	375	24	24	6.8
AS2448-525-208	208	525	24	48	13.6
AS2448-675-208	208	675	24	48	13.6
AS1448-300-240	240	300	14	48	8.2
AS1448-435-240	240	435	14	48	8.2
AS1460-375-240	240	375	14	60	10.0
AS1460-550-240	240	550	14	60	10.0
AS2424-250-240	240	250	24	24	6.8
AS2424-375-240	240	375	24	24	6.8
AS2448-500-240	240	500	24	48	13.6
AS2448-750-240	240	750	24	48	13.6
AS1460-550-347	347	550	14	48	10.0
AS2448-500-347	347	500	24	48	13.6
AS2448-700-347	347	700	24	48	13.6
AS2448-725-347	347	725	24	48	13.6
AS2448-750-347	347	750	24	48	13.6

Cadre pour installation en surface

SF-1448	14	48	3.6
SF-1460	14	60	4.5
SF-22	24	24	1.4
SF-24	24	48	2.7

Kit pour montage encastré dans le plafond

PF-1448	14	48	2.3
PF-1460	14	60	2.7
PF-22	24	24	0.9
PF-24	24	48	1.8



Sans Frais: +1 (888) 992-2889
Montréal: +1 (438) 388-7700
Ottawa-Kingston: +1 (613) 869-7425
Toronto: +1 (647) 849-5629
info@petrabuildingsolutions.com
www.solutionsdubatimentpetra.com

ACCESSOIRES

SR-LV Commande de Confort **SmartRooms** , bas voltage avec capteurs

NOTE: Les panneaux sont disponibles pour les tensions d'alimentation suivantes: 120, 208, 240, 277 et 347 Volts. Lors de la commande, confirmer la tension selon le suffixe du modèle (par exemple AS2448-500-240 = 2pi par 4 pi, 500 Watts, 240 Volts). Autres dimension disponibles en commande spéciales.

Imprime au Canada

SmartRooms

Système de confort thermique

Par Therma-Ray